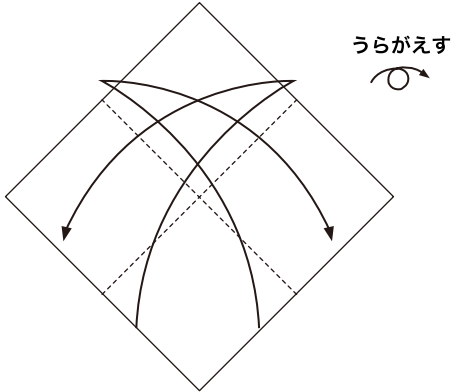


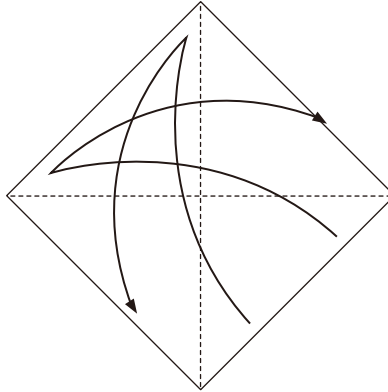
「ます」の折り方

----- やまおり線
 ----- たにおり線

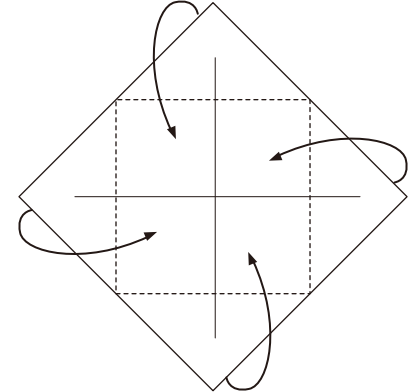
1 はんぶんにおりすじをつけ、もどす



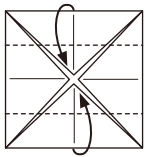
2 さんかくにおりすじをつけ、もどす



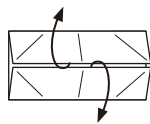
3 4つのカドから、ちゅうしんにあわせて、おる



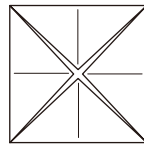
4 フチから、ちゅうしんにあわせて、おる



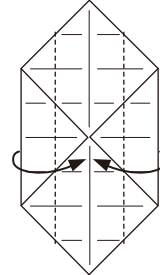
5 しっかりとおりすじをつけてからもどす



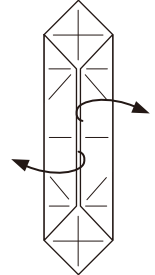
6 うえとしたのカドをひるげる



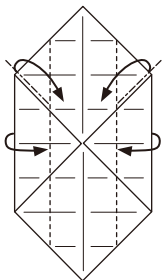
7 フチから、ちゅうしんにあわせて、おる



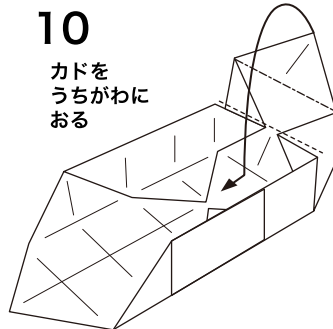
8 しっかりとおりすじをつけてからもどす



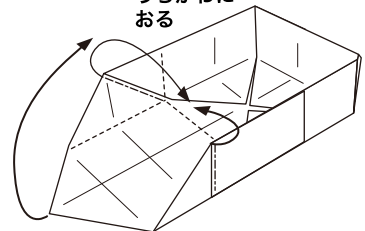
9 カドをつまむようにしてうちがわに折りながらりょうがわのフチをおこす



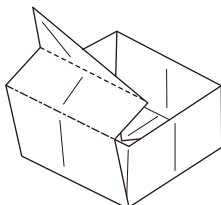
10 カドをうちがわにおる



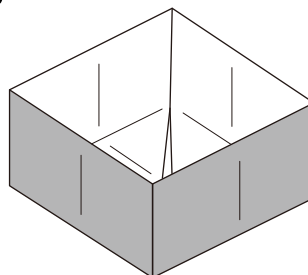
11 そこのカドをきれいにととのえるはんたいがわもうちがわにおる



12 そこのカドをきれいにととのえる



13



できあがり！